



暮らし、街、未来を創造します。—Fine Steel Collaborative Solution—

JFEの住宅用折板 **ロック[®]75**



フラットタイプ

新築／リフォーム対応

裏貼り対応可能

GL鋼板

極み-MAX[®]

JFE 鋼板

国土交通大臣認定
不燃材料 NM-8697

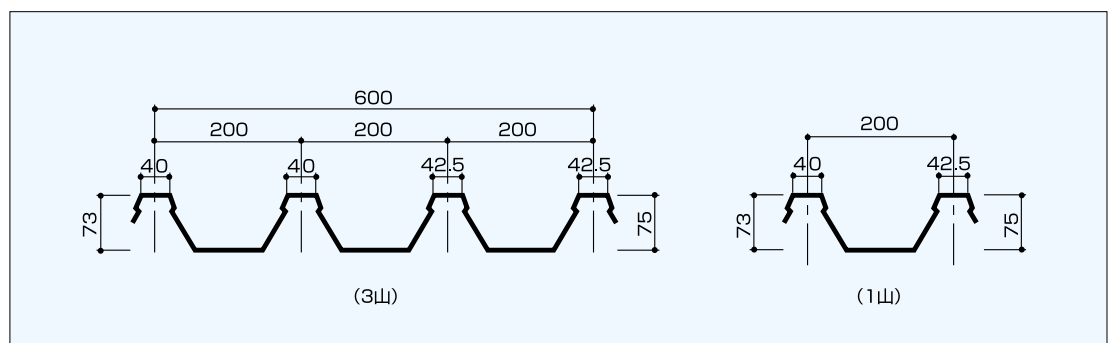


特長

- ① 完全嵌合式の山高75mm働き幅600mmの中型折板です
- ② ボルト止めやハゼ締めが不要で足で踏みつけるだけで嵌合します。

製品仕様

断面図



仕様

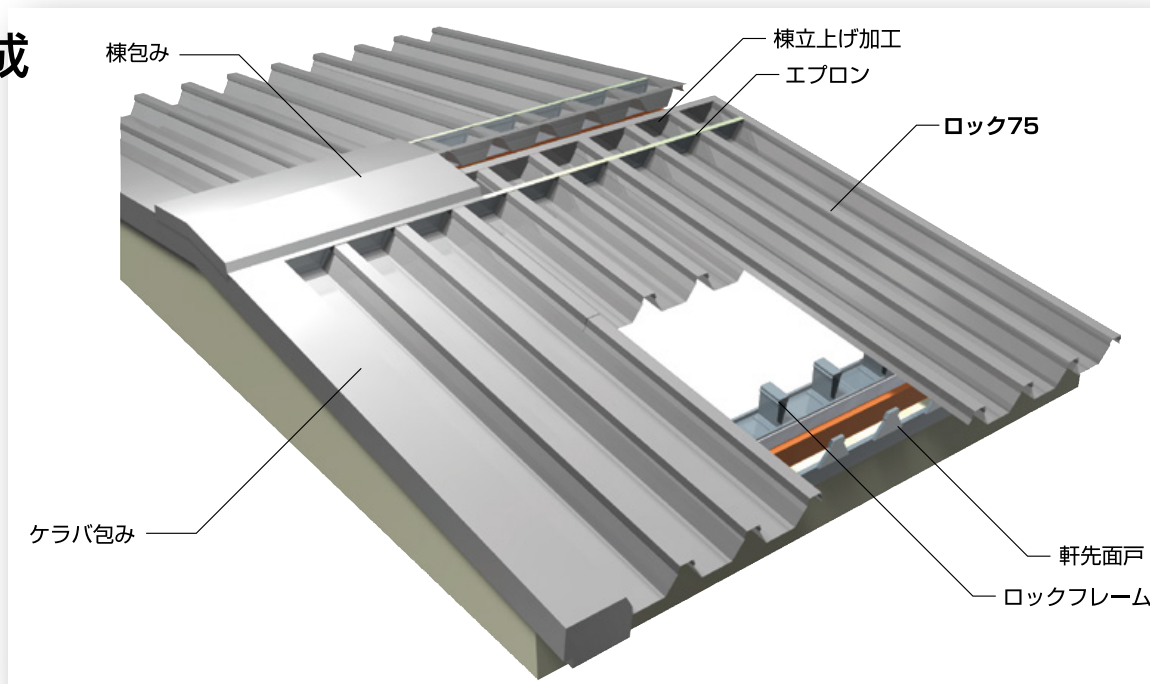
働き幅	600mm
製品長さ	2~12m
標準勾配	3/100以上
不燃材料認定	NM-8697
防耐火認定番号	FPO3ORF-0498

使用材料

原板	板厚 (mm)				
	0.35	0.4	0.5	0.6	0.8
GL鋼板				○	(○)
極み-MAX				(○)	

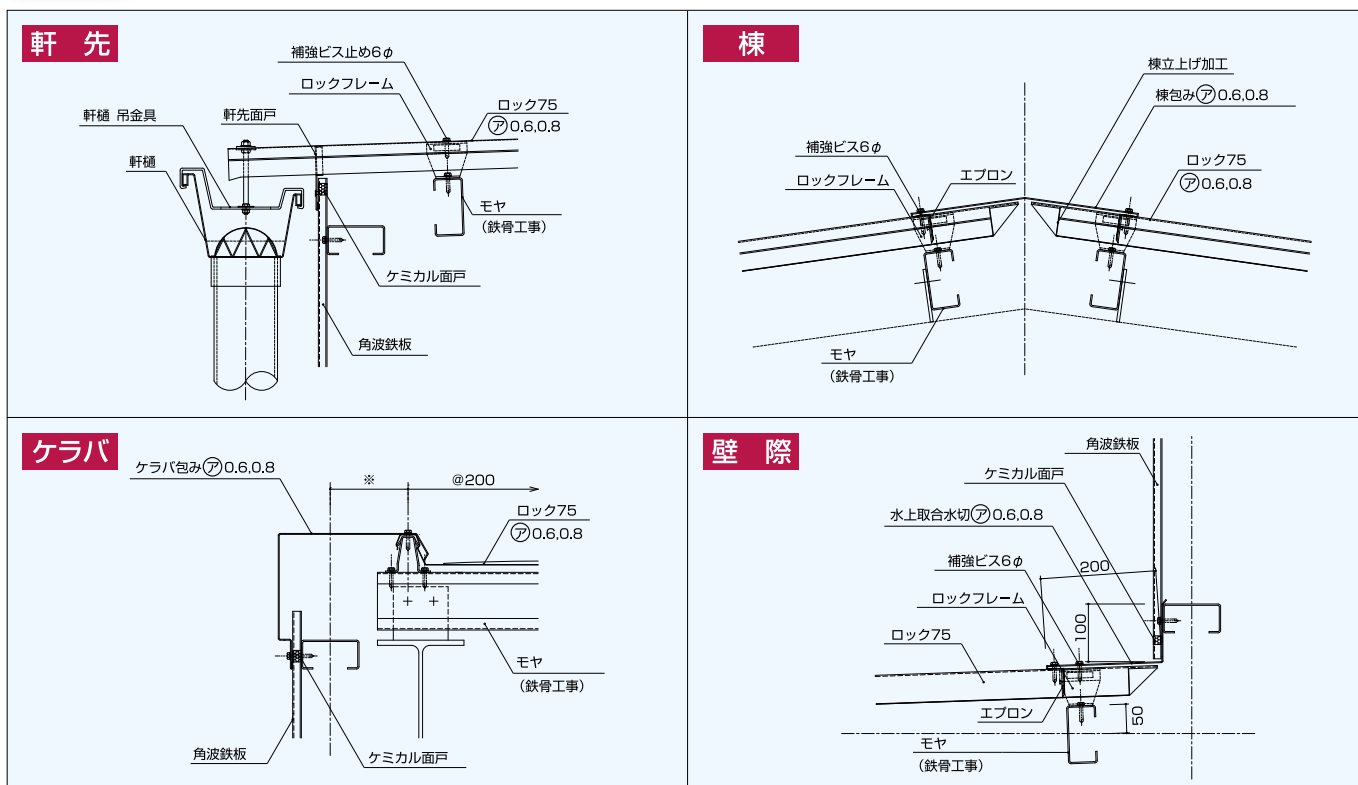
※ 標準は、GL鋼板0.6mm厚です。※ ()の部分についてはご相談下さい。
 ※ 在庫色についてはお問い合わせください。

全体構成



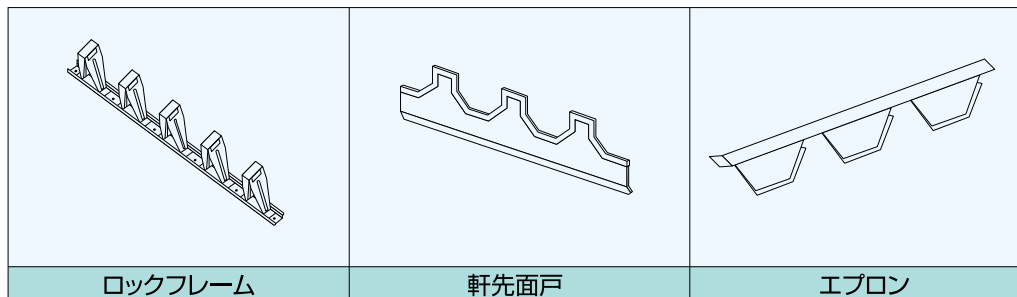
代表的な標準ディテール

<参考>



※標準納り図はホームページからダウンロードできます。

付属部品 (代表的なもの)



性能データ

保有性能データ	概要
水密性能試験データ	JIS A1414に基づき水密試験を実施
断面性能試験データ	社内にて JIS A6514 に準じ曲げ耐力試験を実施

(建材事業部)住宅建材部		TEL 03-3493-1557	FAX 03-3493-1943
北海道支店	〒060-0002 札幌市中央区北二条西四丁目1番地 札幌三井JPビルディング14階	TEL 011-219-3011	FAX 011-219-3013
東北支店	〒980-0803 仙台市青葉区国分町三丁目4番33号 仙台定禅寺ビル2階	TEL 022-223-8591	FAX 022-267-1516
名古屋支店	〒450-6427 名古屋市中村区名駅三丁目28番12号 大名古屋ビルヂング27階	TEL 052-561-3396	FAX 052-561-3463
富山支店	〒930-0004 富山市桜橋通り3番1号 富山電気ビル3階	TEL 076-441-2421	FAX 076-441-2058
大阪支店	〒530-0003 大阪市北区堂島一丁目6番20号 堂島アバンザ10階	TEL 06-6342-0620	FAX 06-6342-0618
岡山営業所	〒700-0821 岡山市北区中山下一丁目8番45号 NTTクレド岡山ビル19階	TEL 086-233-0068	FAX 086-233-0061
広島営業所	〒730-0037 広島市中区中町7番23号 住友生命広島平和大通り第2ビル	TEL 082-245-3238	FAX 082-245-3271
九州支店	〒812-0025 福岡市博多区店屋町1番35号 博多三井ビルディング2号館7階	TEL 092-262-7711	FAX 092-262-7712