



JFE

暮らし、街、未来を創造します。—Fine Steel Collaborative Solution—

# JFEの欧風屋根 優雅やね<sup>®</sup>



黒



横葺タイプ

新築／リフォーム対応

極み-MEGA G<sup>®</sup>

JFE 鋼板

国土交通大臣認定  
不燃材料 NM-8697

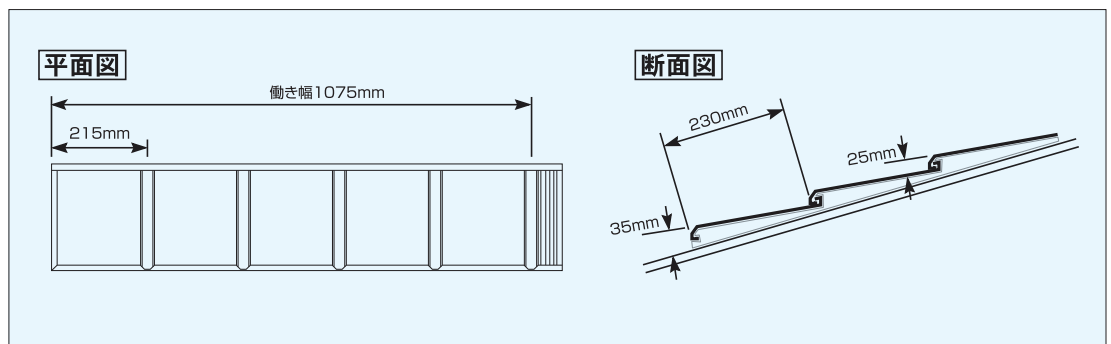


## 特長

- 1 彫りの深いラインが高級感を演出します。
- 2 通気工法採用で夏は熱気を排出し、冬は内部結露を防止します。

## 製品仕様

### 断面図



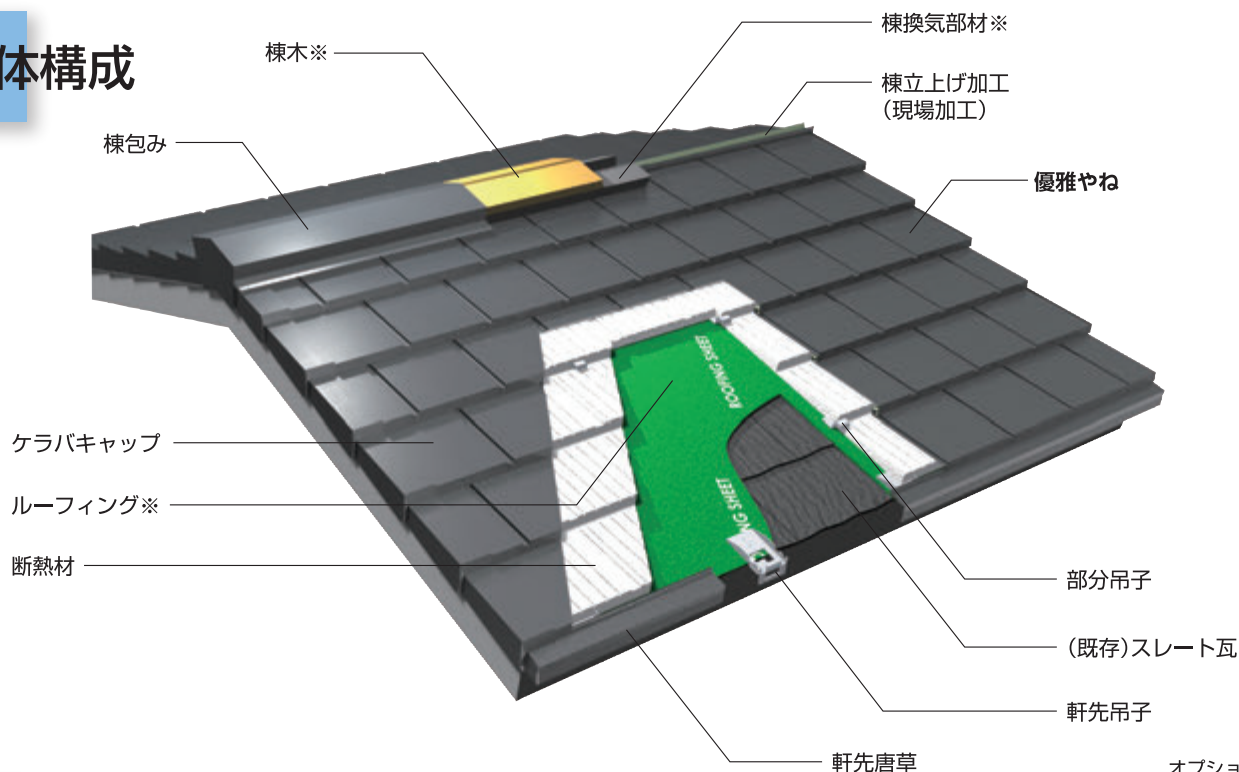
### 仕様

働き幅	1075mm
葺き足	230mm
標準勾配	25/100以上
m <sup>2</sup> あたり質量	4.16kg/m <sup>2</sup> (断熱材含まず)
断熱材	発泡ポリスチレン自己消火性 (10~30mm厚)
不燃材料認定	NM-8697

### 使用材料

原板	板厚 (mm)				
	0.35	0.4	0.5	0.6	0.8
極み-MEGA G		○			

## 全体構成

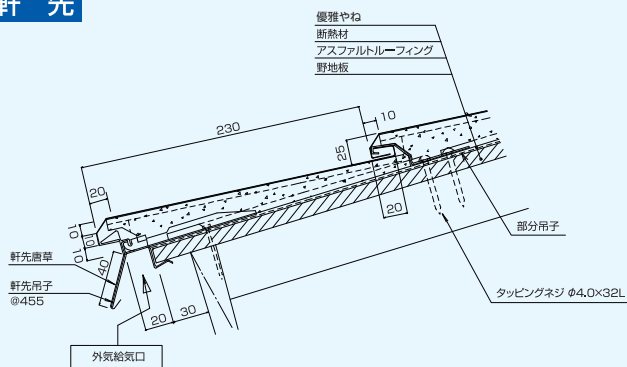


オプション品  
※現地調達品

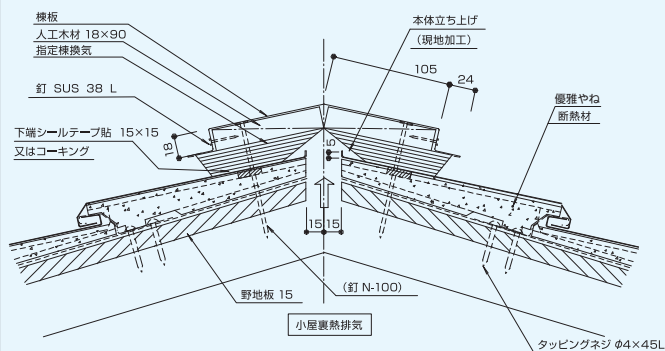
## 代表的な標準ディテール

<参考>

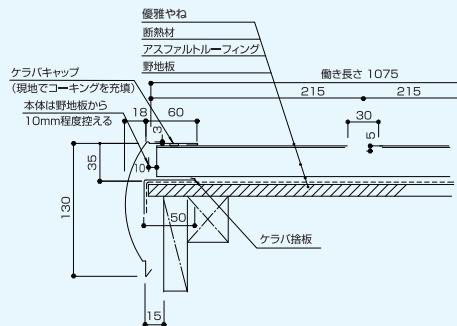
### 軒先



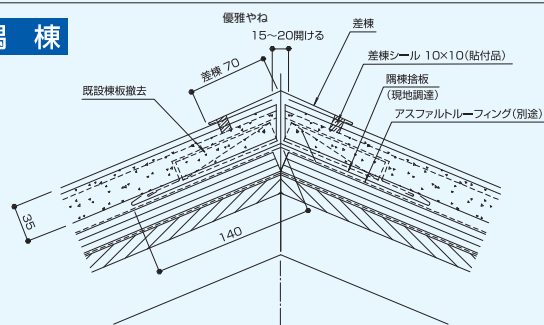
### 棟



### ケラバ



### 隅棟



※標準納り図はホームページからダウンロードできます。

## 付属部品 (代表的なもの)

軒先唐草 (6尺タイプ)	部分吊子	軒先吊子	ケラバキャップ
棟包み (6尺タイプ)	差棟	断熱材 (L=1075)	雪止め金具 (L型)

## 性能データ

保有性能データ	概要
水密性能試験データ	JIS A1414に基づき水密試験を実施
耐風圧性能試験データ	JIS A1414に基づき耐風圧試験を実施

(建材事業部)住宅建材部		TEL 03-3493-1557	FAX 03-3493-1943
北海道支店	〒060-0002 札幌市中央区北二条西四丁目1番地 札幌三井JPビルディング14階	TEL 011-219-3011	FAX 011-219-3013
東北支店	〒980-0803 仙台市青葉区国分町三丁目4番33号 仙台定禅寺ビル2階	TEL 022-223-8591	FAX 022-267-1516
名古屋支店	〒450-6427 名古屋市中村区名駅三丁目28番12号 大名古屋ビルヂング27階	TEL 052-561-3396	FAX 052-561-3463
富山支店	〒930-0004 富山市桜橋通り3番1号 富山電気ビル3階	TEL 076-441-2421	FAX 076-441-2058
大阪支店	〒530-0003 大阪市北区堂島一丁目6番20号 堂島アバンザ10階	TEL 06-6342-0620	FAX 06-6342-0618
岡山営業所	〒700-0821 岡山市北区中山下一丁目8番45号 NTTクレド岡山ビル19階	TEL 086-233-0068	FAX 086-233-0061
広島営業所	〒730-0037 広島市中区中町7番23号 住友生命広島平和大通り第2ビル	TEL 082-245-3238	FAX 082-245-3271
九州支店	〒812-0025 福岡市博多区店屋町1番35号 博多三井ビルディング2号館7階	TEL 092-262-7711	FAX 092-262-7712