

## 水密性試験

## 試験方法

JIS A1414に基づき試験体に35/100の傾斜を与え  
 毎分4L/minの水を噴霧しながら、2秒周期で10分間  
 加圧プロセスに従って圧力を加え、試験体裏面への漏水の有無を観察しました。

## 試験体

- ・屋根材 : JFEルーフ プレーゲル
- ・材質 : フッ素樹脂塗装鋼板  
板厚 0.5mm
- ・防水材 : アスファルトルーフィング940
- ・野地板 : 合板 12mm
- ・試験場所 : (財)建材試験センターにて実施 (1981/7/17)

## 試験結果

平均圧力	試験体状況
25kgf/m <sup>2</sup>	漏水なし
55kgf/m <sup>2</sup>	漏水なし
75kgf/m <sup>2</sup>	漏水なし
100kgf/m <sup>2</sup>	漏水なし

100kgf/m<sup>2</sup>まで異状は認められず

3.5寸勾配の場合、雨量240mm/時・風速約40m/秒の暴風雨にも十分な水密性が確認されました。

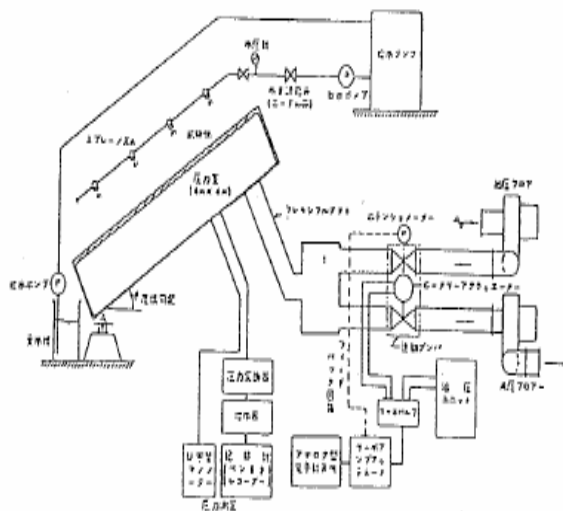


図 動風圧試験装置

