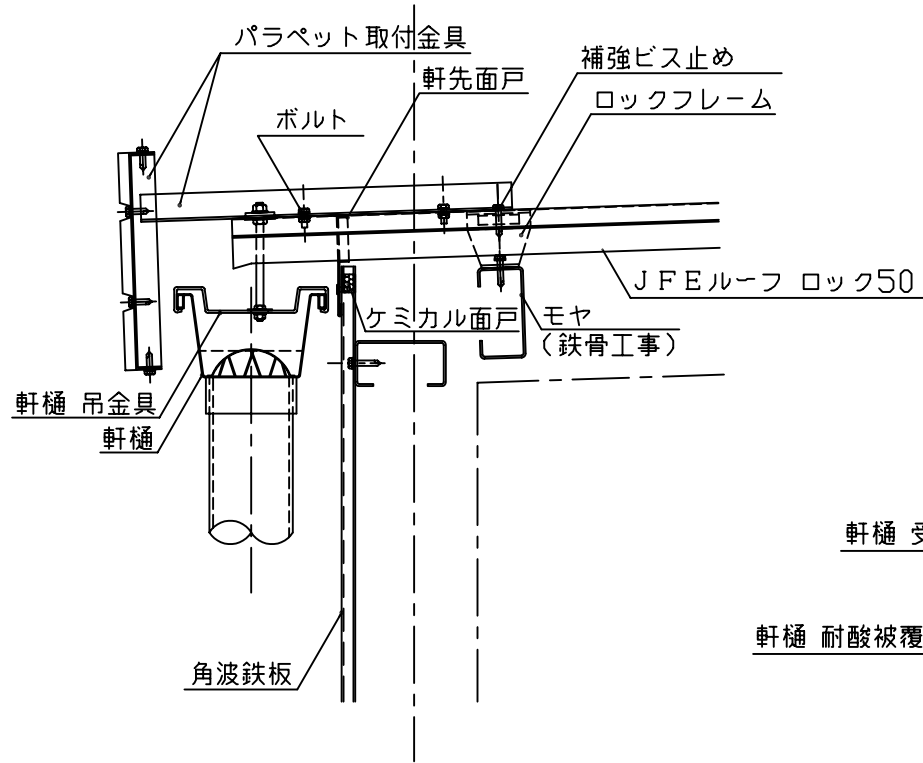


図面番号

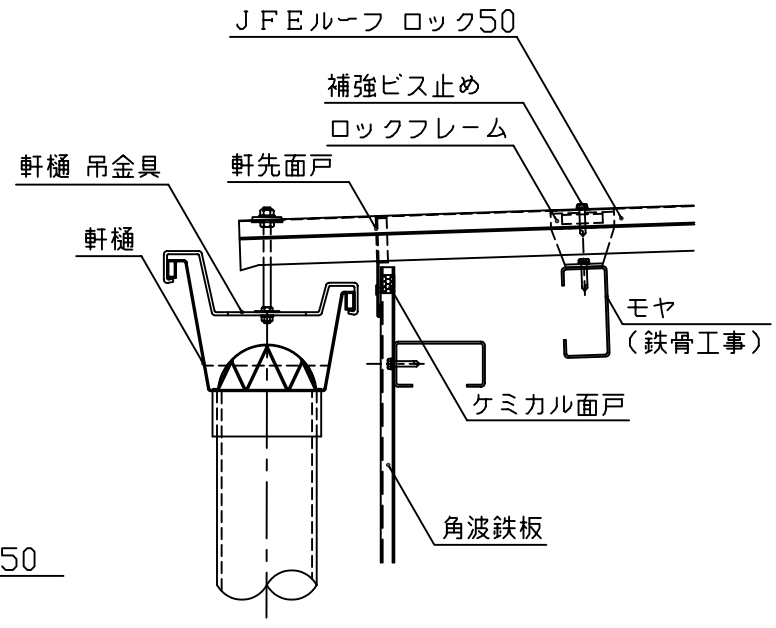
図面名称

軒先納まり図（外壁：ALC版，角波鉄板）

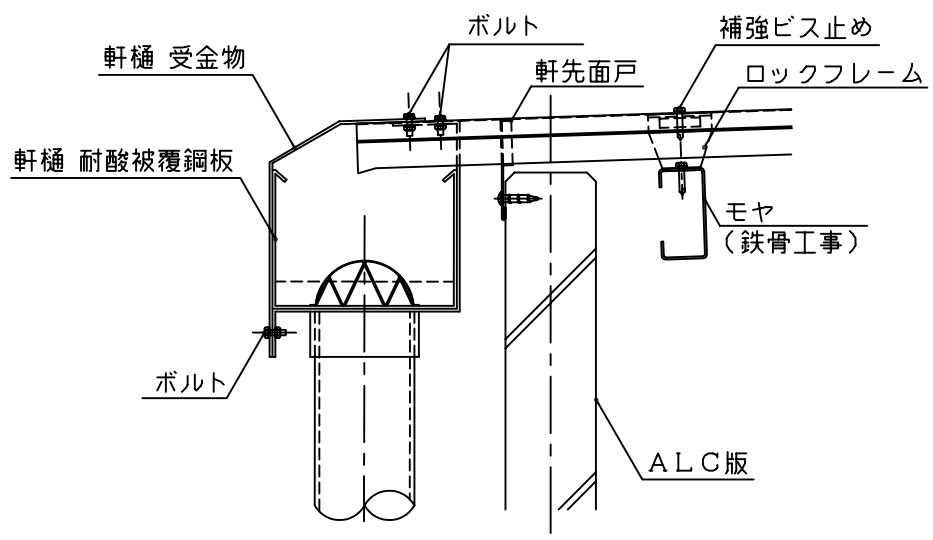
JFEルーフ ロック50



軒先納まり図(1)



軒先納まり図(2)



軒先納まり図(3)