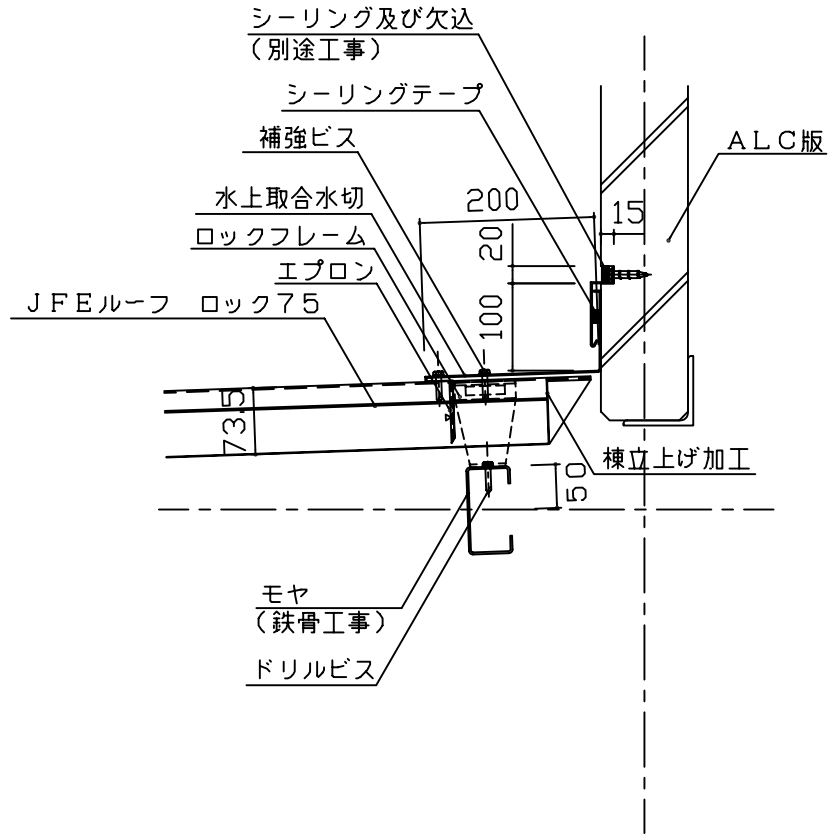
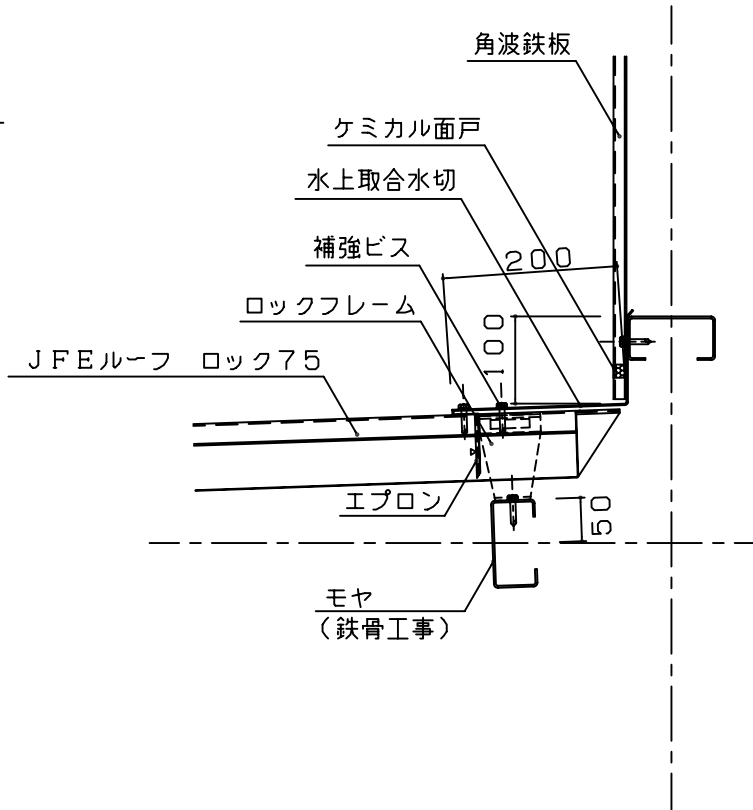


図面番号

図面名称 外壁/屋根(水上)取合納まり図(外壁:ALC版、角波鉄板) JFEルーフ ロック75



水上取合納まり図(1)



水上取合納まり図(2)