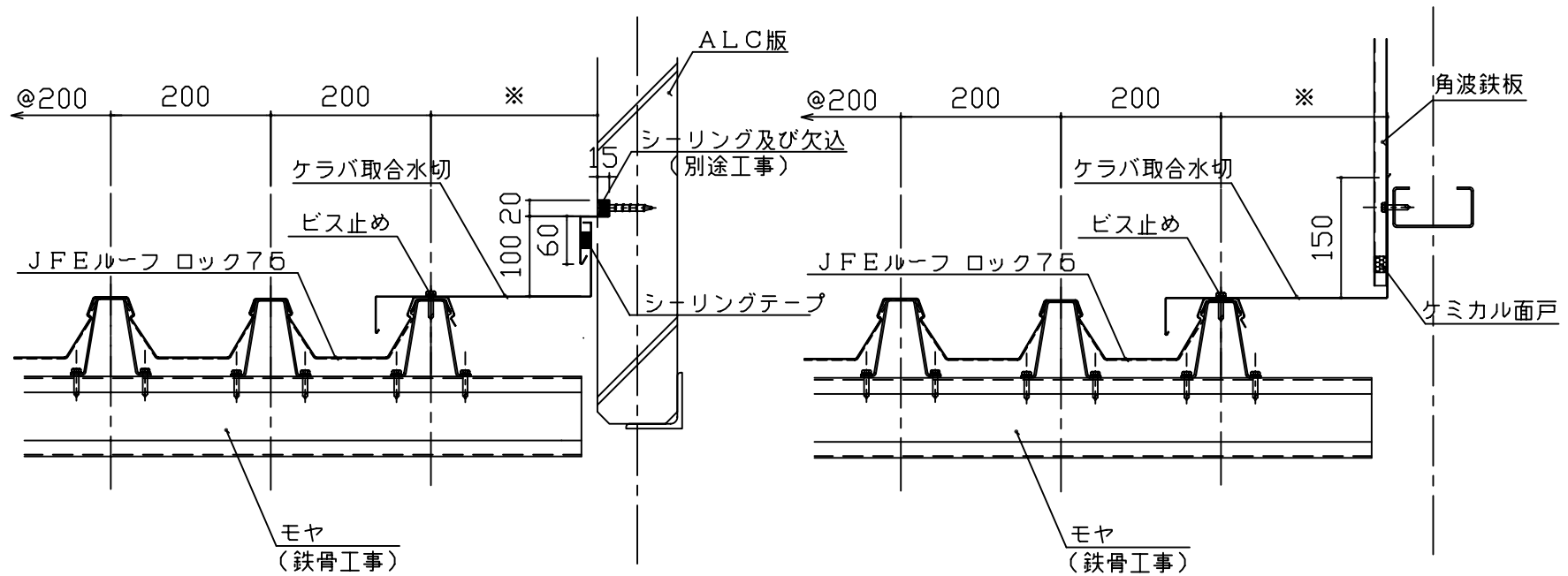


図面番号

図面名称

外壁/屋根(流れ) 取合納まり図(外壁:ALC版、角波鉄板) JFEルーフ ロック75



流れ方向取合納まり図(1)

流れ方向取合納まり図(2)