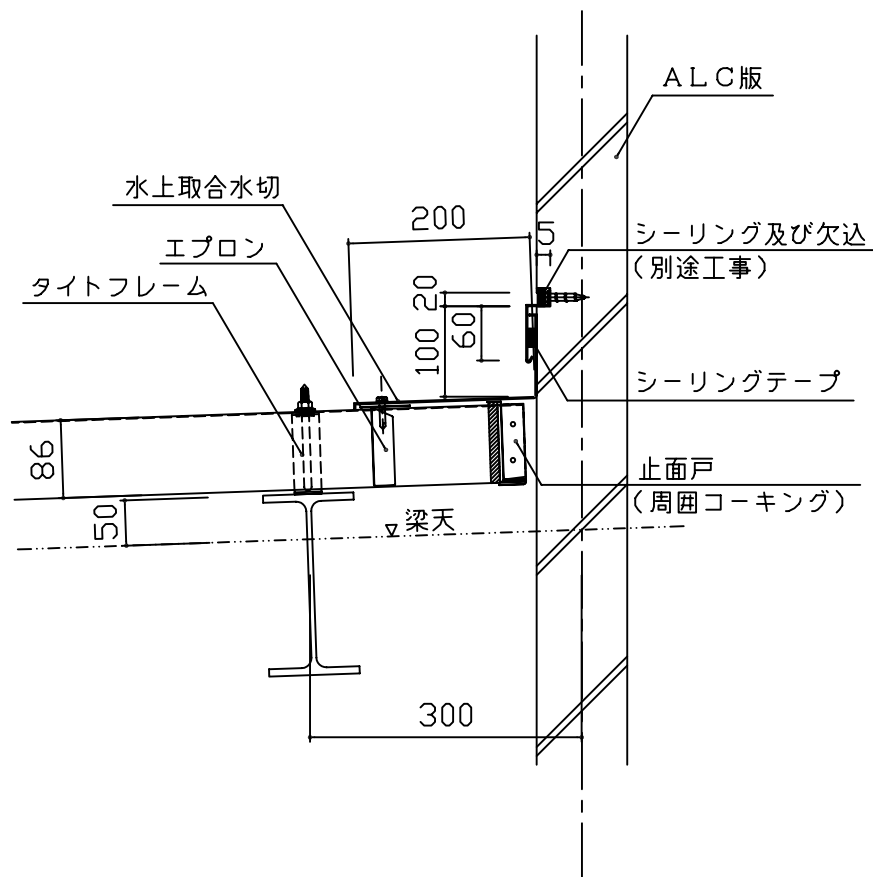
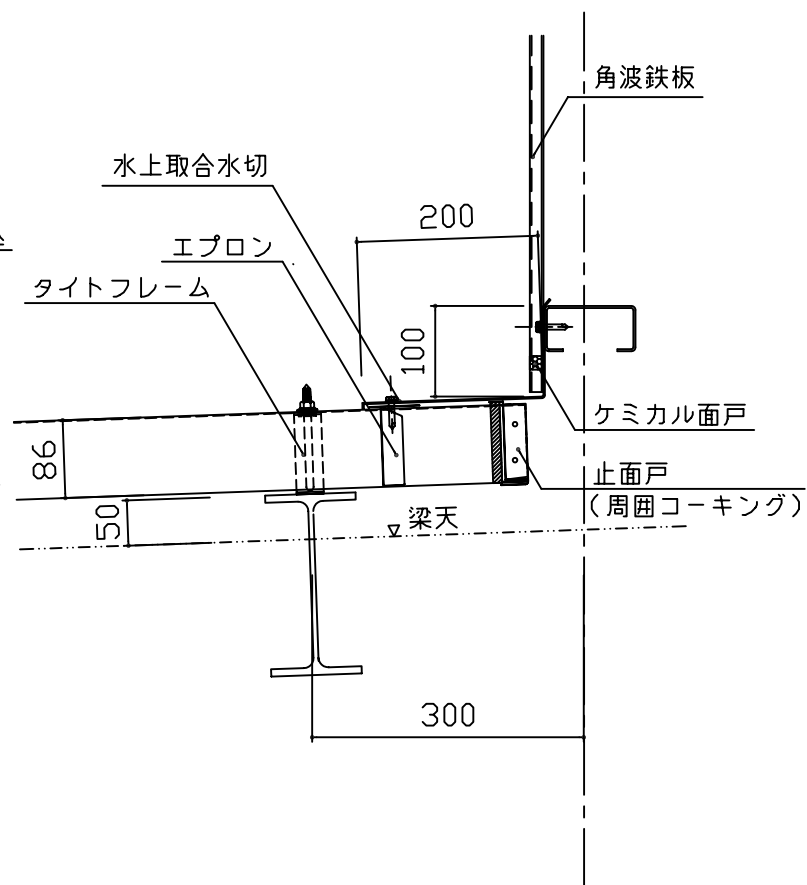


図面番号

図面名称 外壁／屋根（水上）取合納まり図（外壁：ALC版、角波鉄板） JFEルーフ86



水上取合納まり図（1）



水上取合納まり図（2）