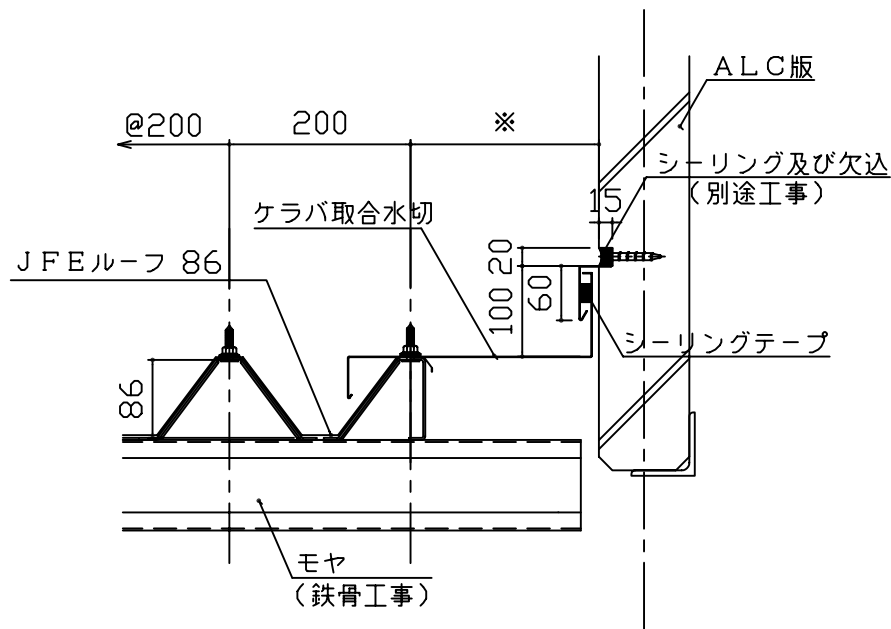
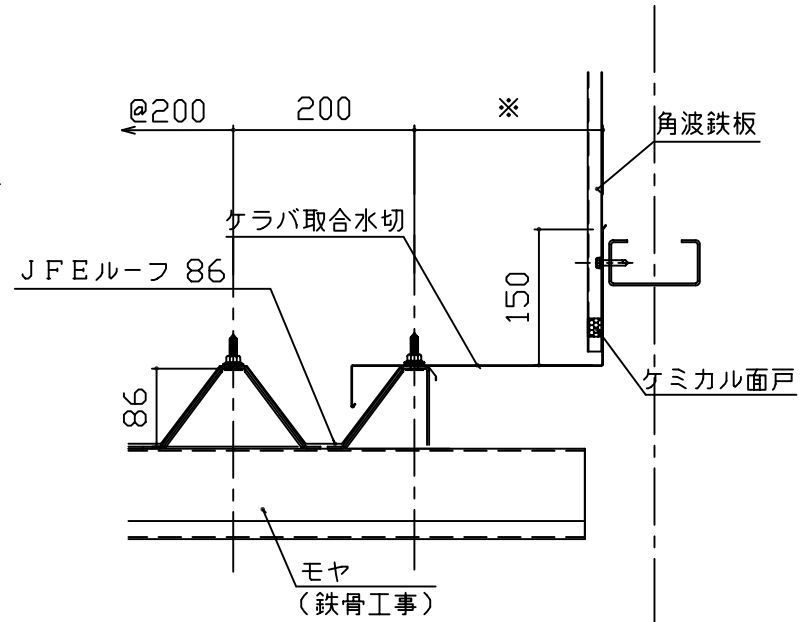


図面番号

図面名称 外壁/屋根(流れ) 取合納まり図(外壁:ALC版、角波鉄板) JFEルーフ86



流れ方向取合納まり図(1)



流れ方向取合納まり図(2)