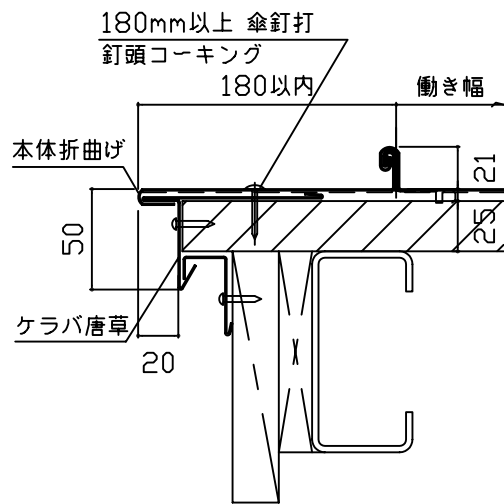


図面番号

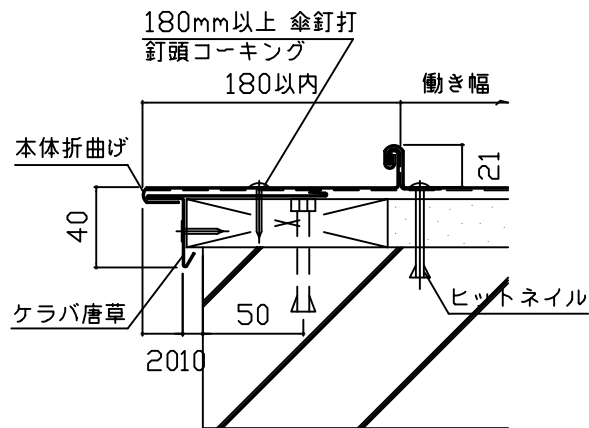
図面名称

ケラバ納まり図 (S造、RC造、木造)

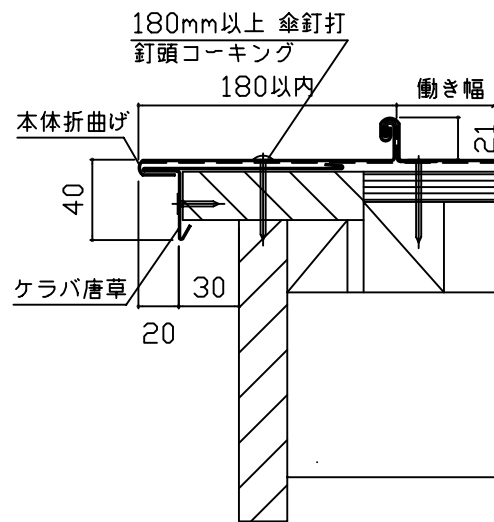
JFEルーフ 豎ハゼ



ケラバ納まり図 (S造)



ケラバ納まり図 (RC造)



ケラバ納まり図 (木造)