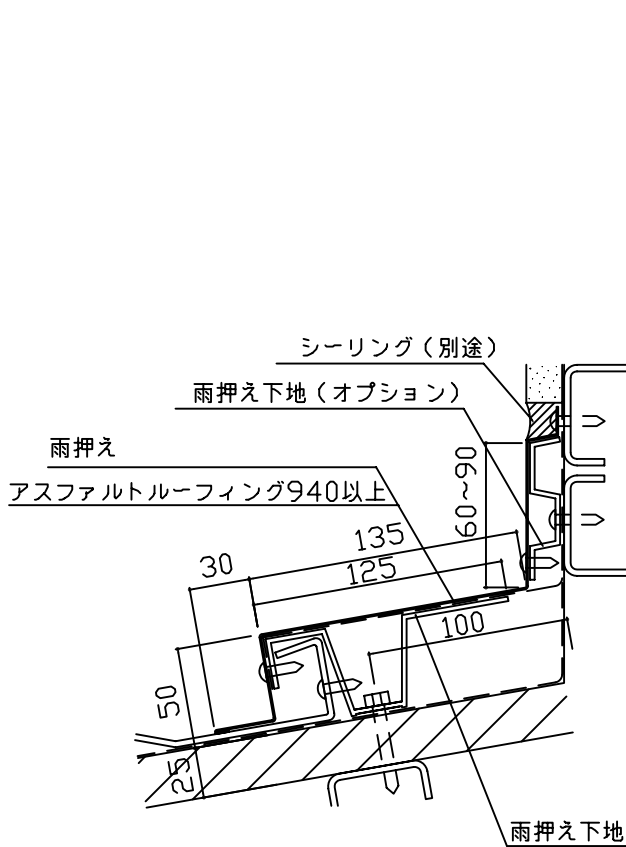


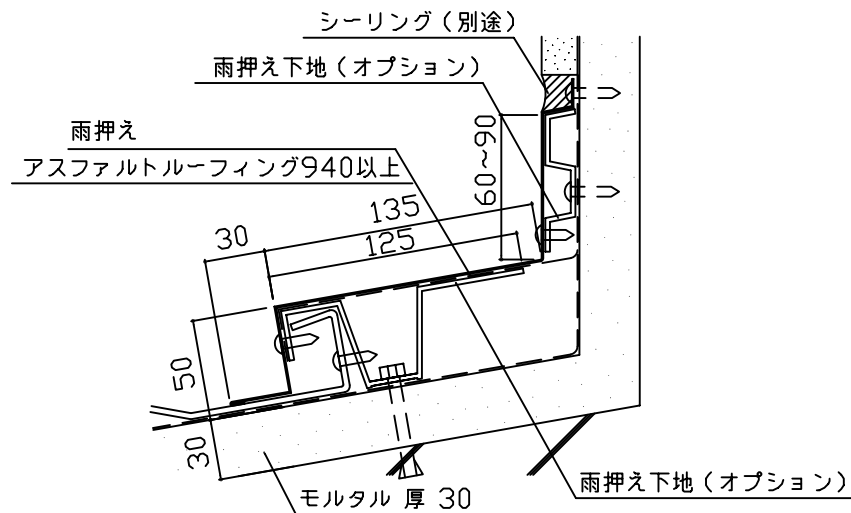
図面番号

図面名称

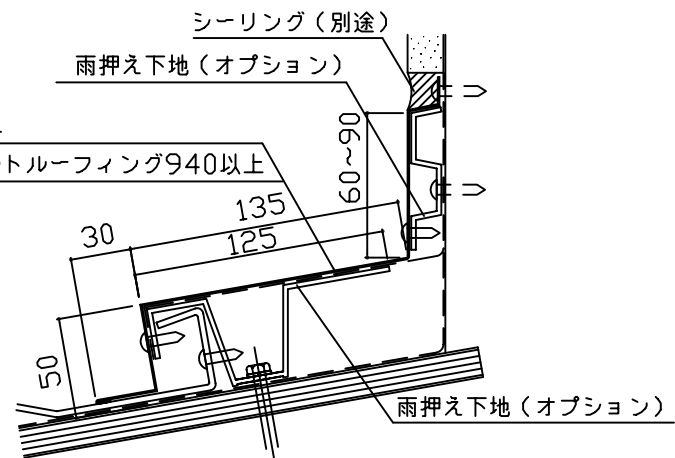
外壁/屋根(水上)取合納まり図(S造、RC造、木造) JFEルーフ 豎ハゼ



水上取合納まり図 (S造)



水上取合納まり図 (RC造)



水上取合納まり図 (木造)