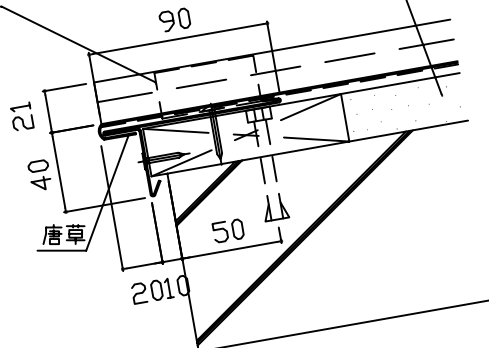


JFEルーフ 豎ハゼ

発泡ポリエチレンフォーム  $t=4$   
アスファルトルーフィング940以上  
モルタル  $t=30$

吊子

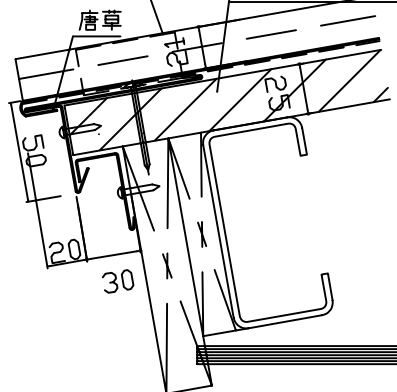


軒先納まり図 (RC造)

JFEルーフ 豎ハゼ

発泡ポリエチレンフォーム  $t=4$   
アスファルトルーフィング940以上  
高圧木毛板  $t=25$

吊子

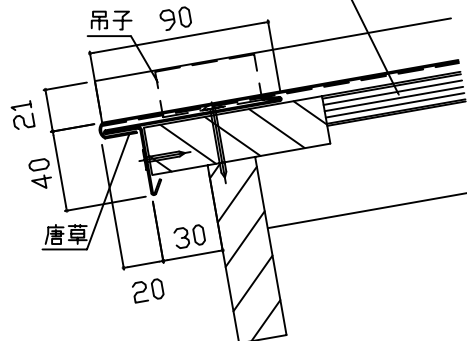


軒先納まり図 (S造)

JFEルーフ 豎ハゼ

発泡ポリエチレン  $t=4$   
アスファルトルーフィング940以上  
野地板  $t=15$

吊子 90



軒先納まり図 (木造)