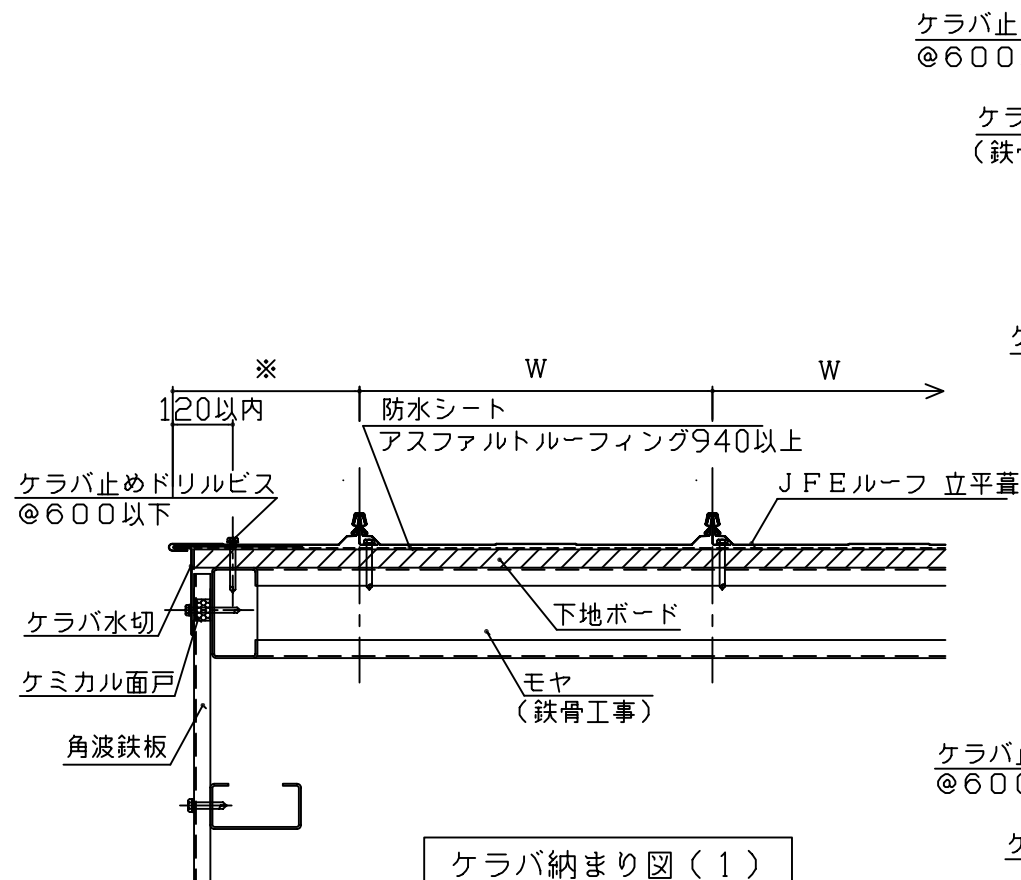


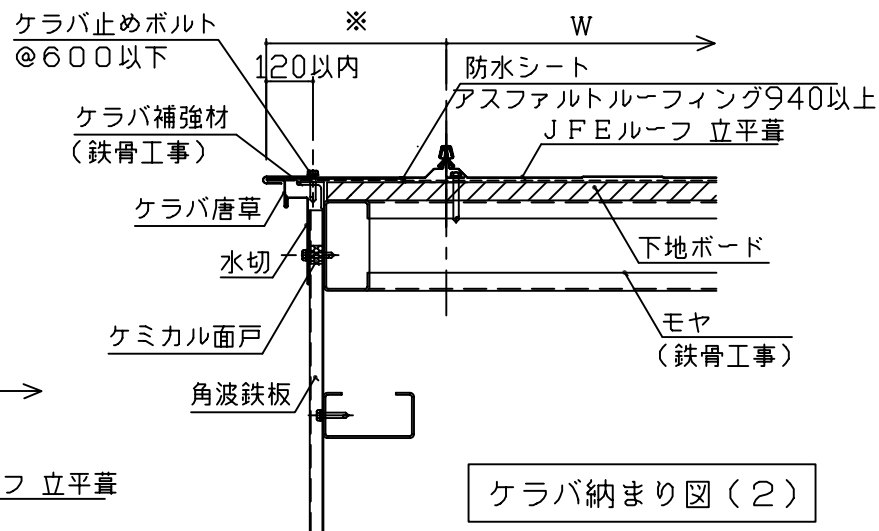
図面番号

図面名称 ケラバ納まり図（外壁：ALC版、角波鉄板）

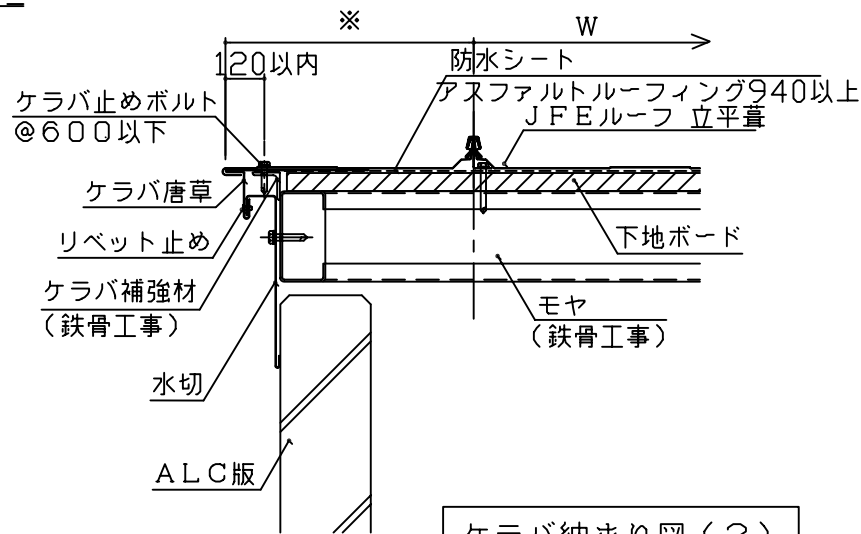
JFEルーフ 立平葺



ケラバ納まり図(1)



ケラバ納まり図(2)



ケラバ納まり図(3)