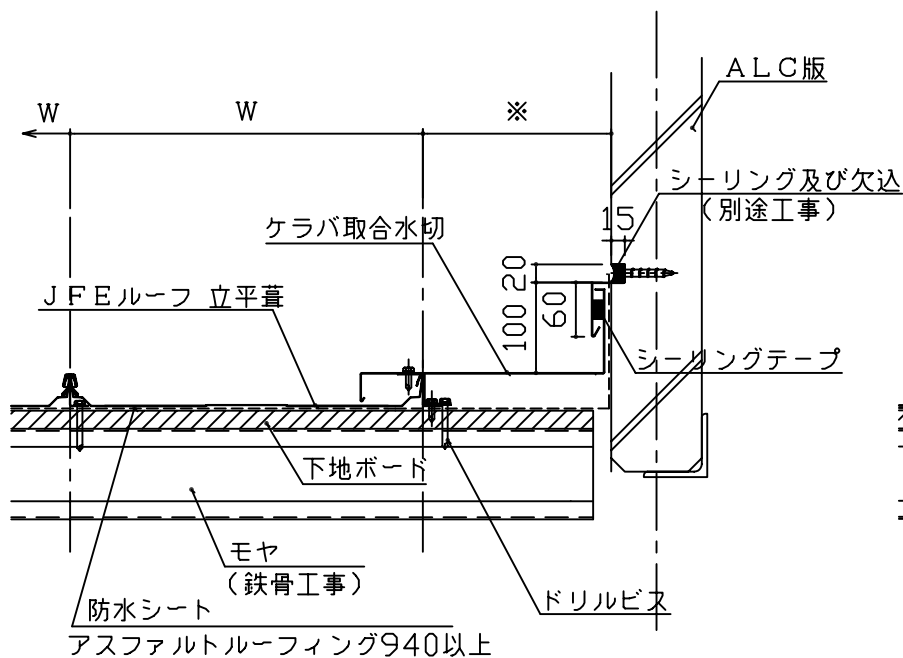


図面番号

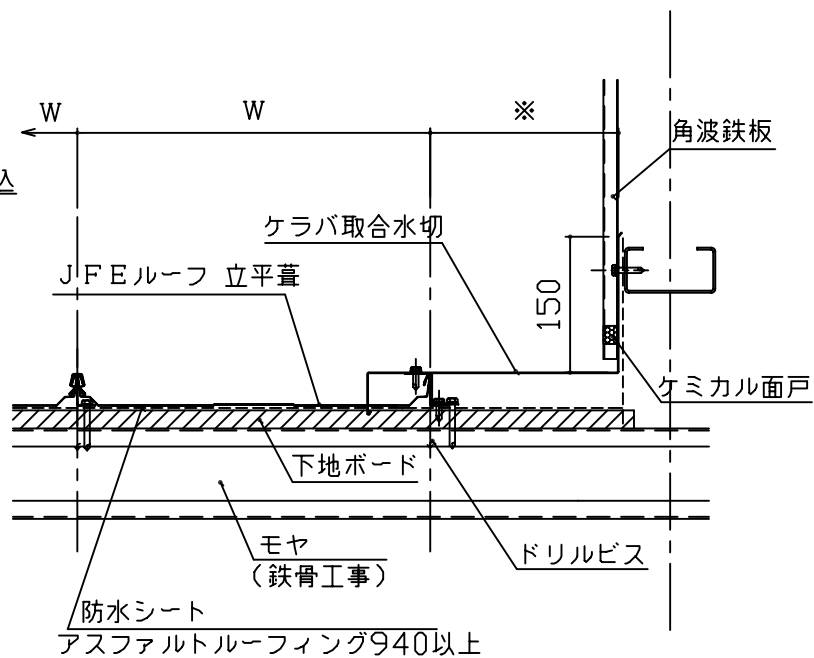
図面名称

外壁/屋根(流れ)取合納まり図(外壁:ALC版、角波鉄板)

JFEルーフ 立平葺



流れ方向取合納まり図(1)



流れ方向取合納まり図(2)