

定尺縦継ぎ工法 ジョイント立平[®]



縦葺タイプ

新築対応

極み-MAX[®]
極み-MEGA G[®]

ジョイント立平

特長



狭小地対応

狭小地・住宅密集地も搬入可能



高い防水性

防水材付きなので現場加工不要



高い施工性

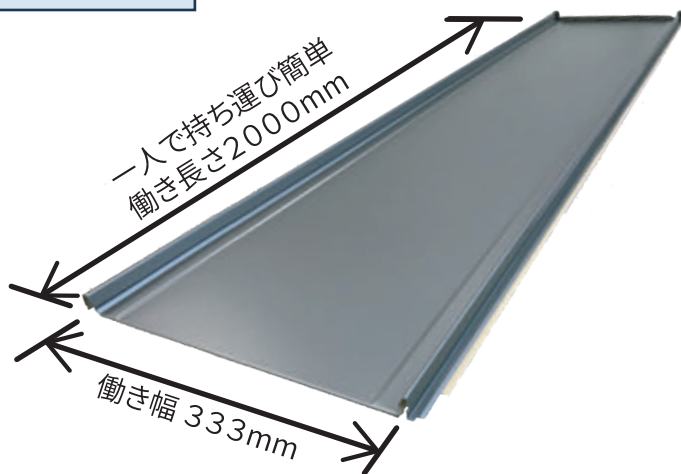
1人でも簡単に持ち運び可能



かんたん工法

吊子が不要で踏込むだけの施工

製品仕様



仕様

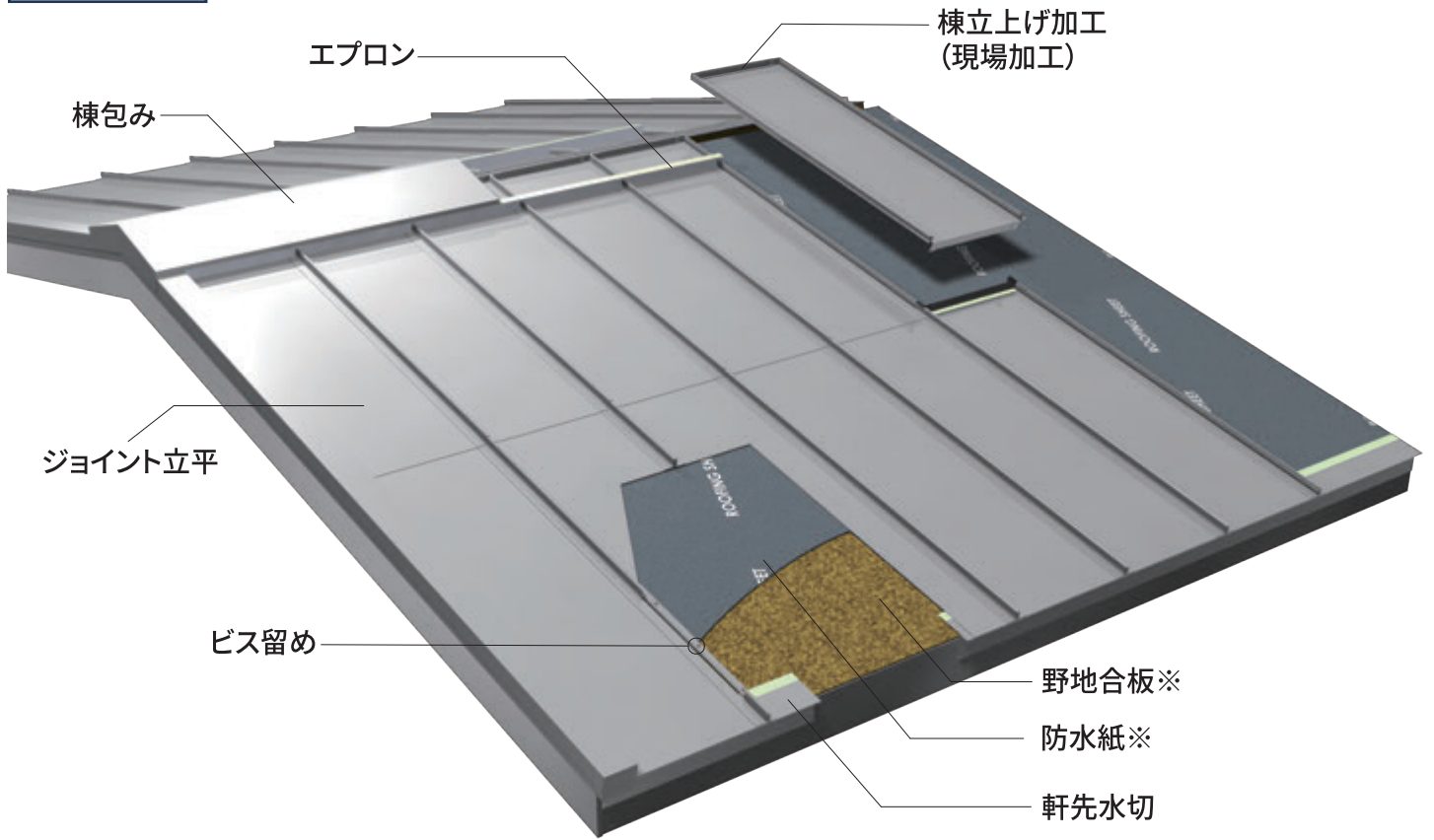
働き幅	333mm
働き長さ	2000mm <small>※ 2000mm以外の長さをご相談ください</small>
施工勾配	5/100以上
m ² あたり質量	4.8kg/m ²
不燃材料認定	NM-8697

使用材料

原板	板厚
極みーMAX	0.4mm
(極みーMEGA G)	

※ () の部分およびその他のご要望についてはご相談ください。

全体構成



※現地調達品

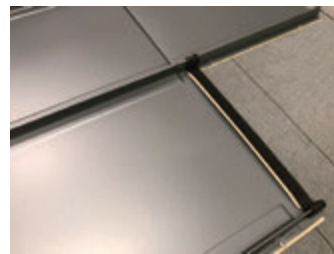
ジョイント施工



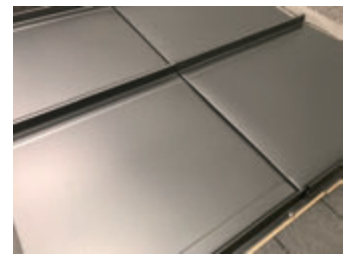
1. 上段屋根ジョイントハゼ接合



2. 上下段ハゼ接合完了

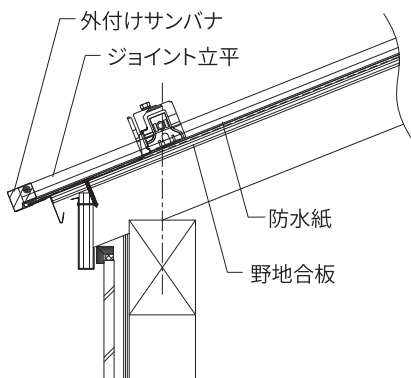


3. 次列下段屋根立上がり嵌合

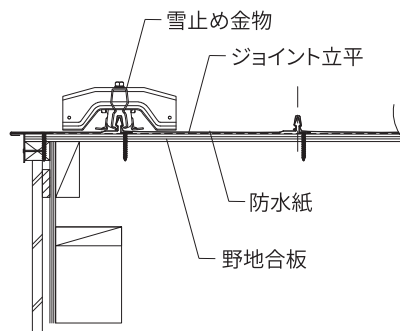


4. 4枚重ね嵌合完了

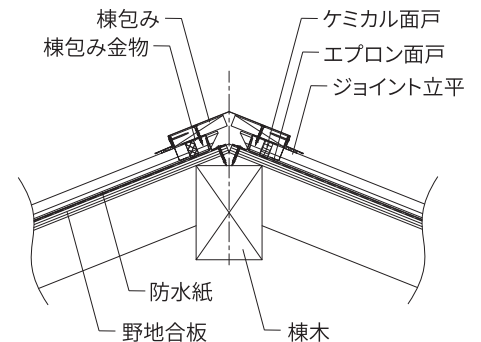
標準ディテール



軒先納め



けらば納め



棟納め

送風散水試験

条 件		結 果
風 速 (m/s)	30	いずれの条件においても 漏水及び変形発生せず
	40	
	50	
場 所	(一財)建材試験センター	

JASS12 に基づく試験方法に準拠

- ・散水量 240mm/h
- ・各風速毎に、10分間保持

実際の環境より過酷な条件下で試験を行い
屋根材の基本性能を確認しています。



送風散水試験状況

耐風圧強度試験

試 験 概 要		結 果
場 所	(一財)建材試験センター	負圧5,300Paまで 剥がれなし
試験機	動風圧試験装置	

JIS A 1515 及び MSRW 2014 に基づく試験方法に準拠

- ・加圧プロセス(0~4,000Pa) 500 Pa毎に加圧
- (4,000~5,000Pa) 200 Pa毎に加圧
- (5,000Pa以降) 100 Pa毎に加圧

- ・加圧後60秒間保持

(上記は試験値であり保証値ではありません)



試験状況 (試験装置内部)



試験状況 (外観)



JFE 鋼板 株式会社

JFE

二次元コードよりJFE鋼板の
Web サイトをご覧ください ▶



<https://www.jfe-kouhan.co.jp>

本 社 〒141-0032 東京都品川区大崎一丁目11番2号 ゲートシティ大崎イースタワー

(建 材 事 業 部)

住宅建材部

Tel.03-3493-1557

Fax.03-3493-1943

北 海 道 支 店 〒060-0002 札幌市中央区北二条西四丁目1番地 札幌三井JPビルディング

Tel.011-219-3011

Fax.011-219-3013

東 北 支 店 〒980-0803 仙台市青葉区国分町三丁目4番33号 仙台定禅寺ビル

Tel.022-223-8591

Fax.022-267-1516

名 古 屋 支 店 〒450-6427 名古屋市中村区名駅三丁目28番12号 名古屋ビルヂング

Tel.052-561-3396

Fax.052-561-3463

大 阪 支 店 〒530-0003 大阪市北区堂島一丁目6番20号 堂島アバンザ

Tel.06-6342-0620

Fax.06-6342-0618

富 山 支 店 〒930-0004 富山市桜橋通り3番1号 富山電気ビル

Tel.076-441-2421

Fax.076-441-2058

岡 山 営 業 所 〒700-0821 岡山市北区中山下一丁目8番45号 NTTクレド岡山ビル

Tel.086-233-0068

Fax.086-233-0061

広 島 営 業 所 〒730-0037 広島市中区中町7番23号 住友生命広島平和大通り第2ビル

Tel.082-245-3238

Fax.082-245-3271

九 州 支 店 〒812-0025 福岡市博多区店屋町1番35号 博多三井ビルディング2号館

Tel.092-262-7711

Fax.092-262-7712

※お客様へのご注意とお願い

- 本書に記載された特性値等の技術情報は、規格値を除き何ら保証を意味するものではありません。
- 本書記載の製品は、使用目的・使用条件等によっては記載した内容と異なる性能・性質を示すことがあります。
- 本書記載の技術情報を誤って使用したこと等により発生した損害につきましては、責任を負いかねますのでご了承ください。
- 商品改良のために仕様・外観は予告なく変更することがありますので、ご了承ください。

*「ジョイント立平」「極み-MAX」「極み-MEGA G」は、JFE 鋼板株式会社の登録商標です。